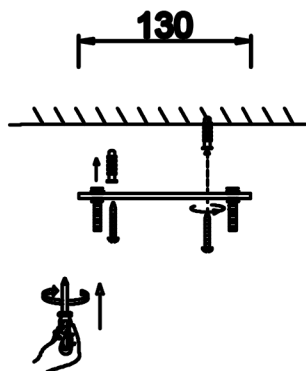
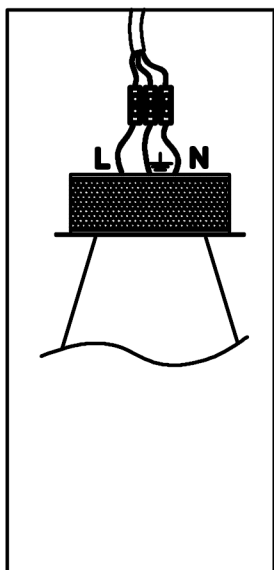


ИНСТРУКЦИЯ 08065-60

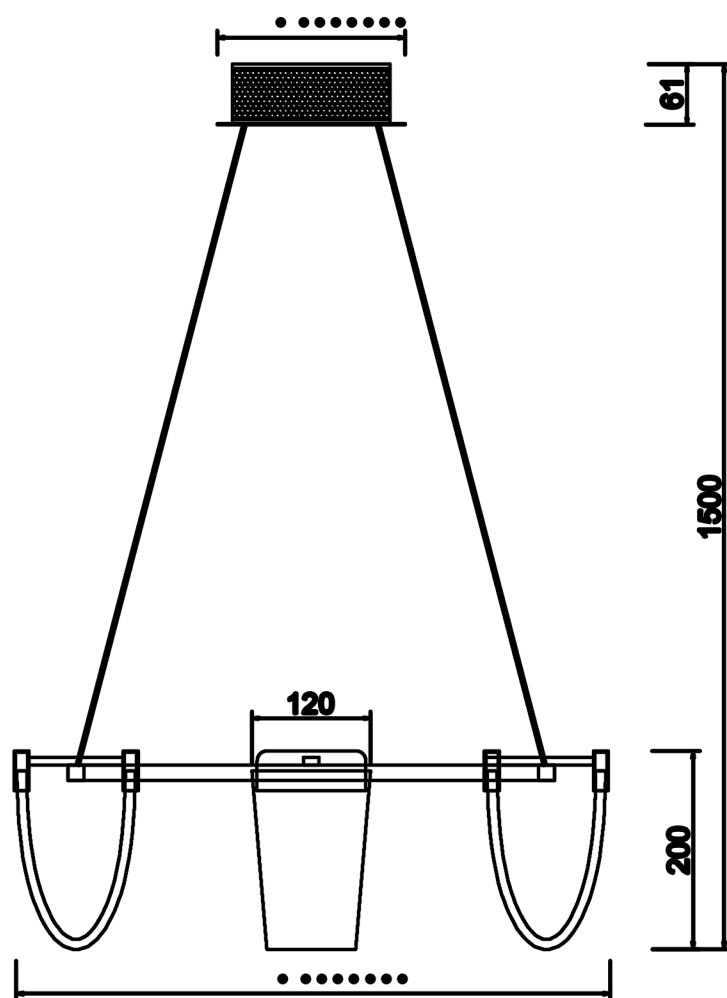
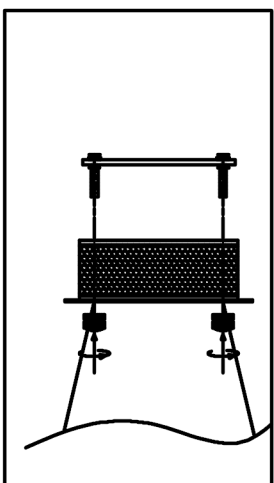
1
2



3



4



ВНИМАНИЕ:

- СВЕТИЛЬНИК ПРЕДНАЗНАЧЕН ДЛЯ ОСВЕЩЕНИЯ ЖИЛЫХ ПОМЕЩЕНИЙ
- Установку и чистку светильника производить только при отключенной электросети.
- Монтаж, подключение и техническое обслуживание светильника должны производиться квалифицированным специалистом

НАПРЯЖЕНИЕ: 220-230 В, 50/60 Гц.
ЛАМПА: 6*5W
ПАТРОН: LED

ТЕХНИЧЕСКОЕ ОБСЛУЖИВАНИЕ:

Для очистки поверхности используйте только чистящее средство для стекол и мягкую тряпку.
Перед чисткой всегда отключайте его от сети.

ПРЕДУПРЕЖДЕНИЕ:

НЕ ИСПОЛЬЗУЙТЕ БЕНЗИН, СПИРТ ДЛЯ ОЧИСТКИ.